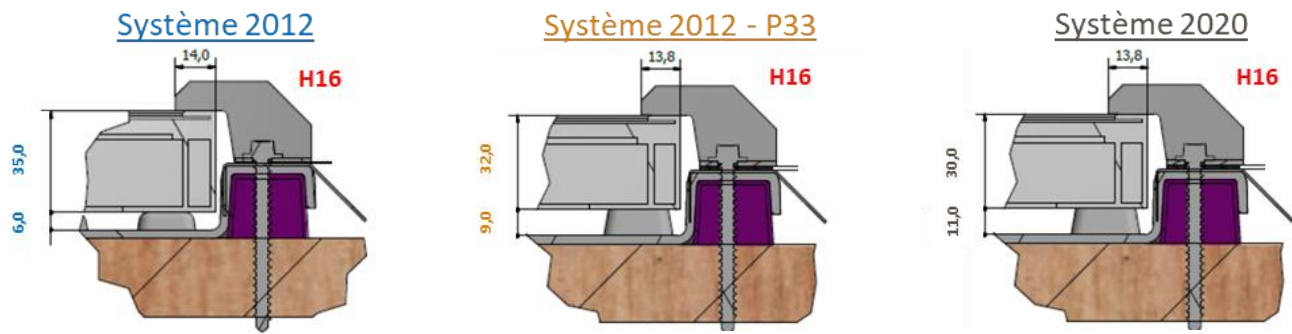


GSE In-Roof – Evolution du système



	Réf.	Dimensions module PV					Etriers															Compatibilité Boîte de Jonction splittée						
		Hauteur			Largeur		Epaisseur module (mm)																					
		Min. toléré	Min. conseillé	Max.	Min. conseillé	Max.	30	31	32	33	34	35	36	37	38	39	40	41	42	43	44		45	46	47	48	49	50
PORTAIT	Version 2012	1580_808	1500	1540	1680	803	808									H16	H19	H21	H23	H26	H27						H31	NON
		1575_1046	1495	1535	1675	1041	1046									H16	H19	H21	H23	H26	H27						H31	NON
		1575_1053	1495	1535	1675	1048	1053									H16	H19	H21	H23	H26	H27						H31	NON
		1575_1082	1495	1535	1675	1077	1082									H16	H19	H21	H23	H26	H27						H31	NON
		1640_992	1560	1600	1740	987	992									H16	H19	H21	H23	H26	H27						H31	NON
		1640_1001	1560	1600	1740	996	1001									H16	H19	H21	H23	H26	H27						H31	NON
		1640_1001_33	1560	1600	1740	996	1001					H16	H19	H21	H23	H26	H27										H31	NON
	1686-1700_1016	1605	1645	1755	1011	1016										H16	H19	H21	H23	H26	H27					H31	NON	
	Version 2020	1710_995	1630	1670	1780	990	995	H16	H19	H21	H23	H26	H27									H31						OUI
		1710_1000	1630	1670	1780	995	1000	H16	H19	H21	H23	H26	H27									H31						OUI
1710_1005		1630	1670	1780	1000	1005	H16	H19	H21	H23	H26	H27									H31						OUI	
1710_1010		1630	1670	1780	1005	1010	H16	H19	H21	H23	H26	H27									H31						OUI	
1710_1020		1630	1670	1780	1015	1020	H16	H19	H21	H23	H26	H27									H31						OUI	
1710_1025		1630	1670	1780	1020	1025	H16	H19	H21	H23	H26	H27									H31						OUI	
1710_1030		1630	1670	1780	1025	1030	H16	H19	H21	H23	H26	H27									H31						OUI	
1710_1040		1630	1670	1780	1035	1040	H16	H19	H21	H23	H26	H27									H31						OUI	
1710_1045		1630	1670	1780	1040	1045	H16	H19	H21	H23	H26	H27									H31						OUI	
1710_1050		1630	1670	1780	1045	1050	H16	H19	H21	H23	H26	H27									H31						OUI	
1710_1055	1630	1670	1780	1050	1055	H16	H19	H21	H23	H26	H27									H31						OUI		
PAYSAGE	Version 2012	1559_1082	1002	1042	1182	1554	1559									H16	H19	H21	H23	H26	H27						H31	NON
		1575_1082	1002	1042	1182	1570	1575									H16	H19	H21	H23	H26	H27						H31	NON
		1580_808	728	768	908	1575	1580									H16	H19	H21	H23	H26	H27						H31	NON
		1640_992	912	952	1092	1635	1640									H16	H19	H21	H23	H26	H27						H31	NON
		1650_992	912	952	1092	1645	1650									H16	H19	H21	H23	H26	H27						H31	NON
		1660_992	912	952	1092	1655	1660									H16	H19	H21	H23	H26	H27						H31	NON
		1670_992	912	952	1092	1665	1670									H16	H19	H21	H23	H26	H27						H31	NON
		1675_992_33	912	952	1092	1670	1675					H16	H19	H21	H23	H26	H27										H31	NON
		1680_992	912	952	1092	1675	1680					H16	H19	H21	H23	H26	H27										H31	NON
		1686_1016	912	952	1092	1681	1686					H16	H19	H21	H23	H26	H27										H31	NON
	1700_1016	912	952	1092	1695	1700					H16	H19	H21	H23	H26	H27										H31	NON	
	Version 2020	1665_1020	940	980	1120	1660	1665	H16	H19	H21	H23	H26	H27									H31						OUI
		1675_1020	940	980	1120	1670	1675	H16	H19	H21	H23	H26	H27									H31						OUI
1680_1020		940	980	1120	1675	1680	H16	H19	H21	H23	H26	H27									H31						OUI	
1685_1020		940	980	1120	1680	1685	H16	H19	H21	H23	H26	H27									H31						OUI	
1690_1020		940	980	1120	1685	1690	H16	H19	H21	H23	H26	H27									H31						OUI	
1695_1020		940	980	1120	1690	1695	H16	H19	H21	H23	H26	H27									H31						OUI	
1700_1020		940	980	1120	1695	1700	H16	H19	H21	H23	H26	H27									H31						OUI	
1705_1020		940	980	1120	1700	1705	H16	H19	H21	H23	H26	H27									H31						OUI	
1720_1020		940	980	1120	1715	1720	H16	H19	H21	H23	H26	H27									H31						OUI	
1740_1020		940	980	1120	1735	1740	H16	H19	H21	H23	H26	H27									H31						OUI	